



PERLPISTOLE MIT LUFTZERSTÄUBUNG

Die Perlpistole wird mit Glasperlen aus einem FlieSSbecher ODER mit Drucktank der Maschine gespeist.

VERBINDUNGEN:

Luftzerstäubung

1/4 "

Ø Perldurchgang

9 mm

FLIESSBECHER

Der FlieSSbecher hat eine Kapazität von 6 dl (0,9 kg Glasperlen) und muss unbedingt aus Aluminium sein, um den ATEX Normen zu entsprechen. Mit dieser Konfiguration spritzt die Pistole die Glasperlen nur mit Rundstrahl. Die Luftzerstäubung wird mit dem Lufthahn unter dem Griff reguliert.

PERLDÜSE:

Ø 6 mm

LUFTDÜSE:

Entspricht Ø 3,5 mm

DRUCKTANK

Für die Glasperlen muss der Kopf der Pistole mit einem Schlauch bis zum Tank verbunden werden. Für die Luftzerstäubung muss die Pistole (unter dem Griff) mit der Leitung der Luftzerstäubung der Maschine verbunden werden. Der Druck wird von der Maschine reguliert.

PERLDÜSE:

Ø 4,5 mm

LUFTDÜSE:

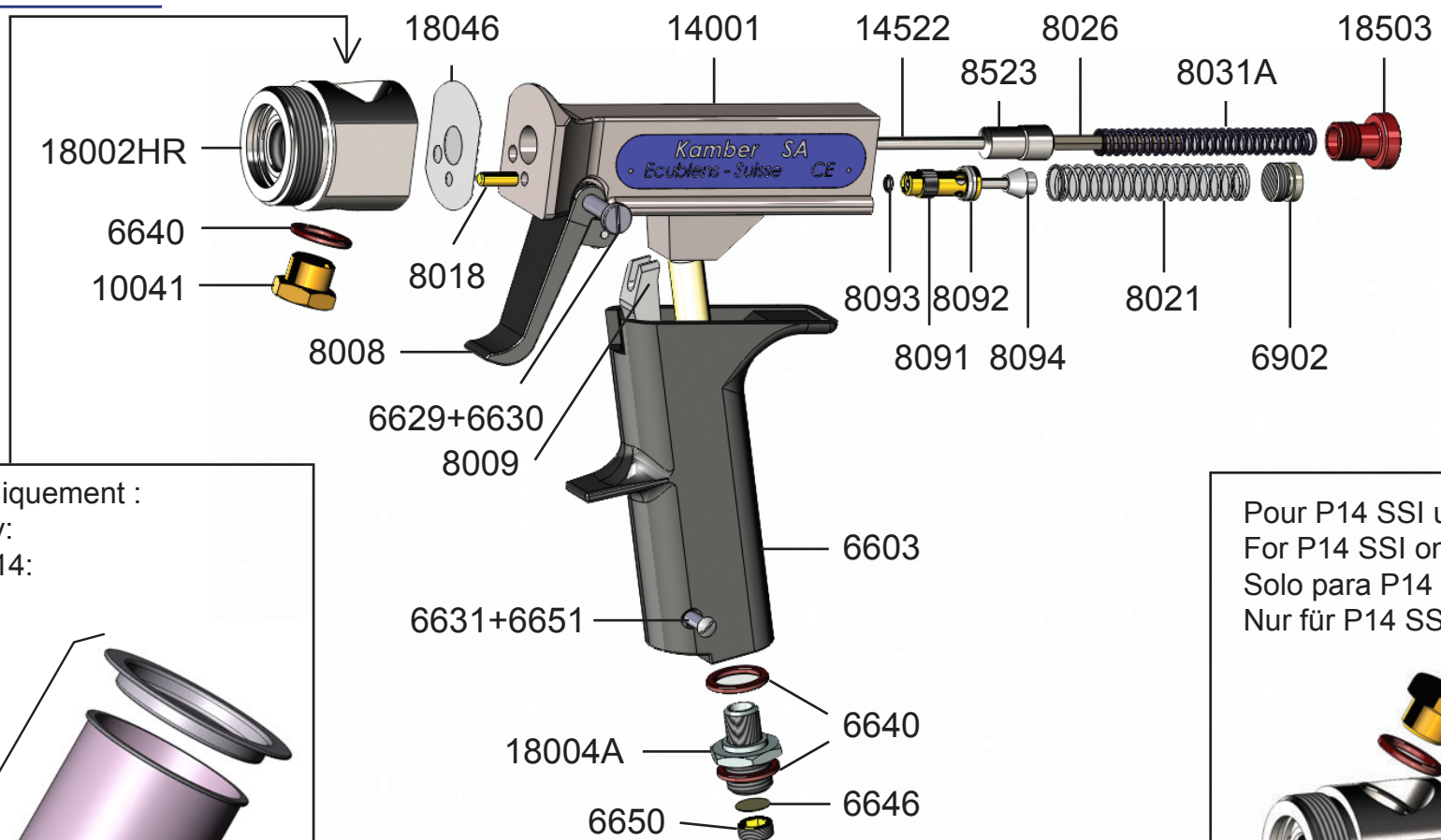
Ø 7,9 mm

KENNDATEN ohne Diffuser

	FLIESSBECHER	TANK
Abmessungen:	360 x 200 mm	195 x 45 mm
Gewicht:	1,3 kg	1,2 kg

Edwin Kamber SA behält sich das Recht vor, die Daten jederzeit zu ändern





Pour P14 uniquement :
For P14 only:
Solo para P14:
Nur für P14:

8536G

6640 8074-9

Pour P14 uniquement :
For P14 only:
Solo para P14:
Nur für P14:

6627

6640

4033

Pour P14 SSI uniquement :
For P14 SSI only:
Solo para P14 SSI:
Nur für P14 SSI:

10041

6640

18002HR

6640

8310A

