



PISTOLET PEINTURE BASSE PRESSION AVEC AIR DE DIFFUSION

Ce pistolet est compatible avec tous les types de produits, grâce à son circuit peinture en acier inoxydable.

CONNEXIONS :

Commande ouverture	1/4 "
Air diffusion	3/8 "
Peinture	3/4 "
Ø passage peinture	14,5 mm

BUSE PEINTURE :

Ø 6 à 10 mm

BUSE AIR :

Ø 10 à 13,8 mm

BUSES EXTERNES

Un grand choix disponible, en acier inoxydable ou en carbure de tungstène, pour répondre à tous vos besoins de largeur de ligne et de rendement. Les buses en carbure ont une durée de vie nettement supérieure à celles en acier (environ 4 fois). Le choix de la buse externe se fera en fonction du diamètre de la buse peinture (voir tableau des buses sur notre site Internet).

Une entrée est prévue pour le rinçage de la tête du pistolet (conseillé pour les peintures à l'eau). Le bouchon de cette entrée sera remplacé par un raccord (sur demande). Possibilité de monter un système en carbure de tungstène pour limiter la largeur de la ligne (en option).

CONSEILS

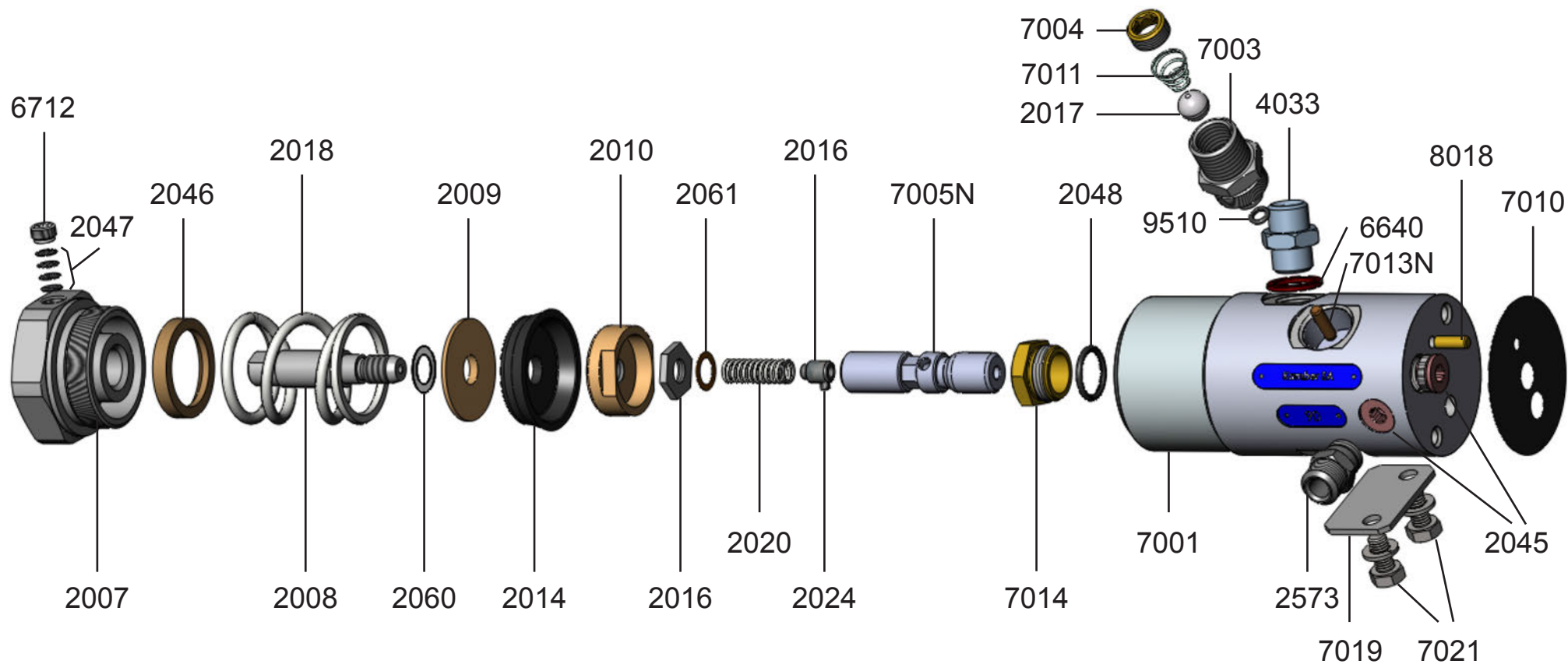
- Prendre un tuyau peinture avec Ø intérieur de minimum 19 mm
- Pour l'air de diffusion prendre un tuyau avec Ø intérieur de 10 mm
- Utiliser une pression de diffusion inférieure à la pression de la cuve peinture pour un bon rendement
- Utiliser une pression de commande de 6 bar minimum et une pression de diffusion de 5 bar maximum

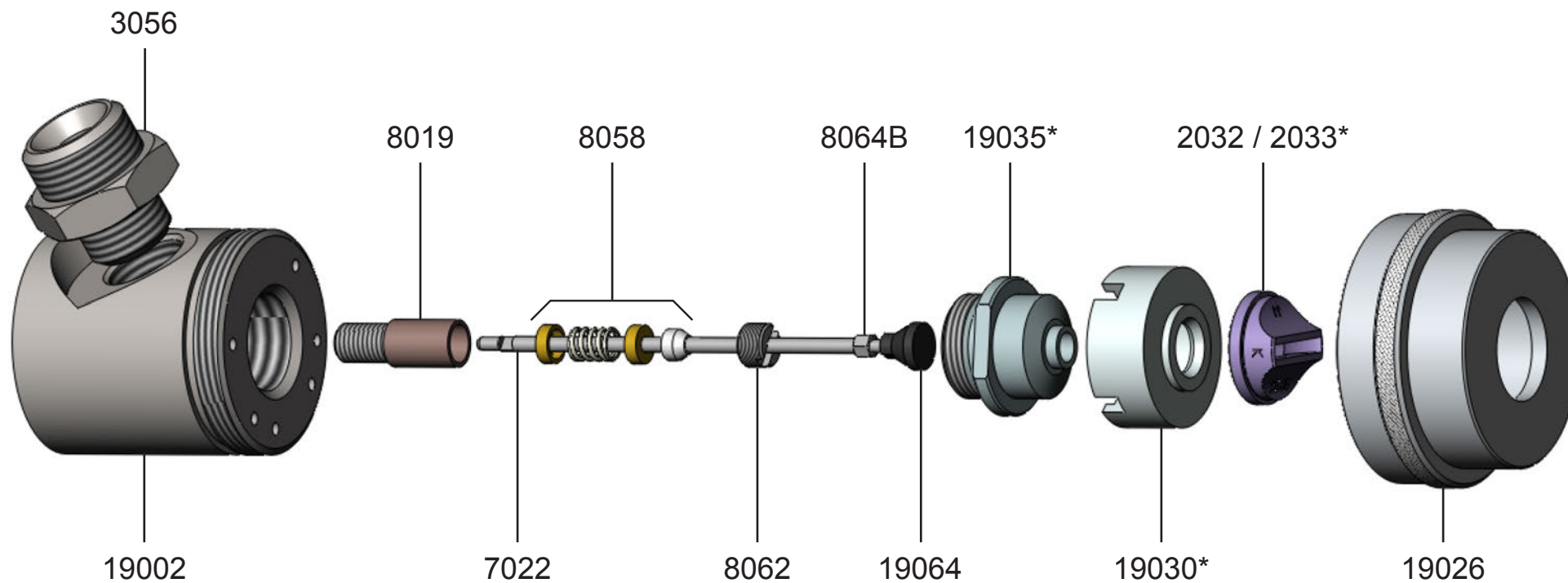
CARACTÉRISTIQUES

Dimensions :	220 x 70 mm
Poids :	3,1 kg

Edwin Kamber SA se réserve le droit de modifier à tout moment les présentes informations







- *Indiquer N° ou Ø
- *Indicate no. or Ø
- *Indicar n.° o Ø
- *Nr. oder Ø angeben

LISTE DES BUSES

Jeu de buses	B	C	D	E	F			
Aiguille Ø Numéro d'article	11.0	11.0	11.0	11.0	11.0			
			7022 + 19064					
Buse marchandise Ø Numéro d'article	6.0 19035B	7.0 19035C	8.0 19035D	9.0 19035E	10.0 19036F			
Buse air Ø	10 19030AB	11.8 19030CD	11.8	13.8 19030EF	13.8			
Buse externe N°	20 - 20					2.5	10 - 15	grand rendement
	21					2.5	15 - 23	grand rendement
Acier inox = 2032-	22	22				3.0	15 - 23	très grand rendement
Carbure = 2033-		23				2.5	20 - 40	grand rendement
		24				2.5	50	standard
		25 - 25				3.0	10 - 18	très grand rendement
			40	40	40	3.0	10 - 16	grand rendement
			42	42	42	3.8	10 - 25	très grand rendement
			44	44	44	3.5	25 - 35	très grand rendement

Exemple de pistolet avec jeu de buses C

- Aiguille : Ø 11.0 (7022 + 19064)
- Buse marchandise : Ø 7.0 (19035C)
- Buse air : Ø 11.8 (19030CD)
- Buse externe : 2032-22 ou 2033-23