



THERMOPLASTIKSPRITZPISTOLE MIT LUFTZERSTÄUBUNG

Diese Pistole ist aus einem Material hergestellt, das die Wärme vollkommen leitet und 300 °C aushält. Sie besitzt ein pneumatisches Schliesssystem, um einen sehr schnellen Betrieb zu garantieren.

VERBINDUNGEN:

Öffnungssteuerung	1/4 "
Schliesssteuerung	1/4 "
Luftzerstäubung	3/8 "
Thermoplastik	1 "
Ø Thermoplastic Durchgang	22 mm

THERMOPLASTIKDÜSE:

Ø 5 bis 12 mm

LUFTDÜSE:

Ø 11,1 bis 15,3 mm

AUSSENDÜSEN

Diese Düse aus speziell gehärtetem Edelstahl für hohe Härte wird mit einer Schlitzbreite von 4 mm und zwei Varianten angeboten: die erste Düse mit einer Schlitzlänge von 25,5 mm und die zweite mit einer Schlitzlänge von 38 mm mit Schrägen.

INFORMATION

Die Pistole besitzt zwei mögliche Eingänge für die Produkte und ein Heizelement aus Messing für den Pistolenkopf (3/8" Anschluss für Heizöl). Sie kann mit Flüssigkeit entweder mit Drucktank oder mit einer Niederdruckpumpe gespeist werden. Auf dieser Pistole kann ein System aus Hartmetall für die Begrenzung der Linienbreite montiert werden (Option).

EMPFEHLUNGEN

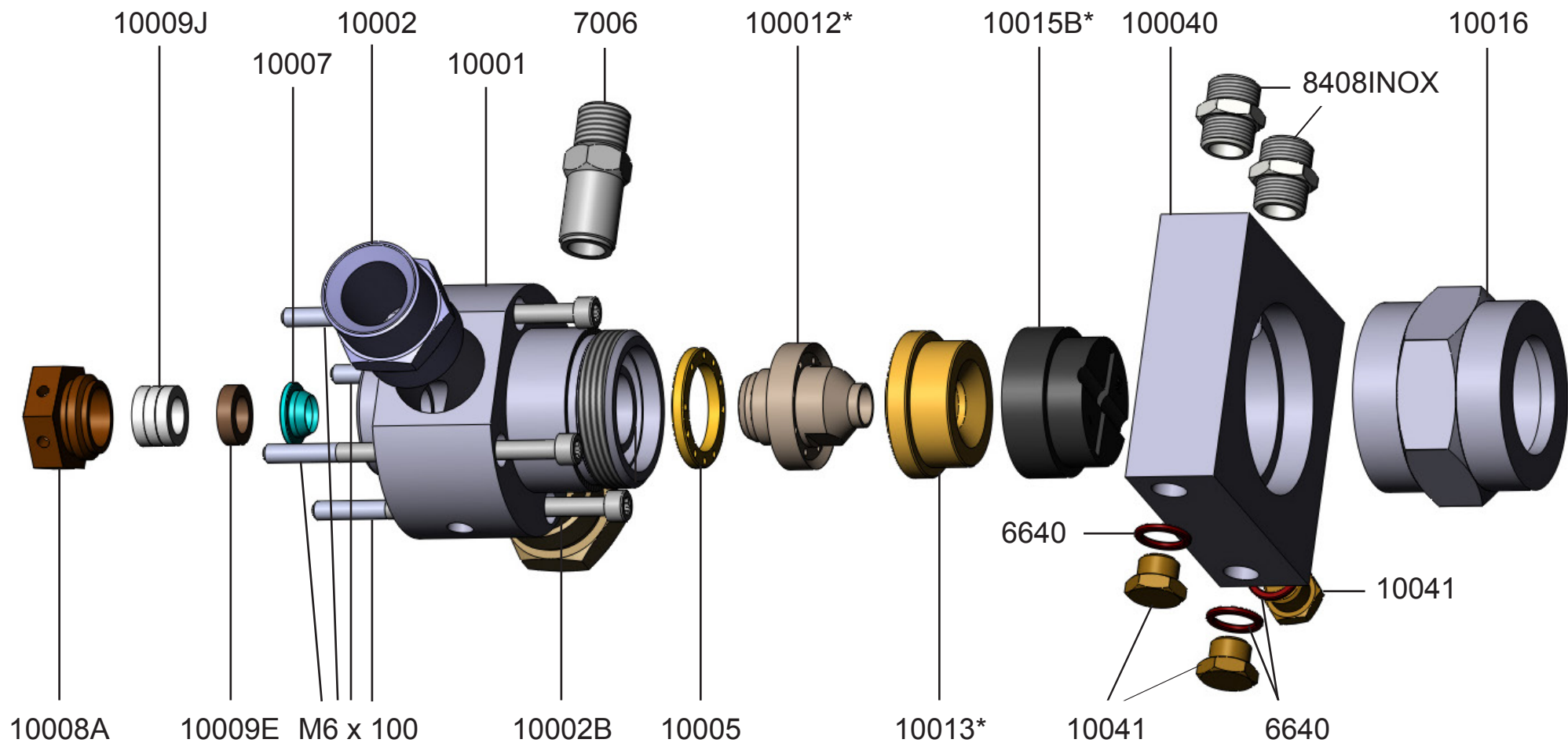
- Schlauch mit Doppelmantel für den Thermoplastik nehmen, um die Temperatur des Produktes zu halten
- Diffusionsdruck zwischen 6 und 8 bar benutzen
- Steuerluftdruck von 5 bar benutzen

KENNDATEN

Abmessungen:	420 x 120 mm
Gewicht:	6,0 kg

Edwin Kamber SA behält sich das Recht vor, die Daten jederzeit zu ändern





*Indiquer N° ou Ø
 *Indicate no. or Ø
 *Indicar n.° o Ø
 *Nr. oder Ø angeben

